

DACIA

DACIA JOGGER



1

ΑΝΑΚΑΛΥΨΤΕ ΤΟ JOGGER

ΑΝΑΚΑΛΥΨΤΕ ΤΟ



2

ΤΟ JOGGER ΣΤΗΝ ΚΑΘΗΜΕΡΙΝΟΤΗΤΑ

ΑΝΑΚΑΛΥΨΤΕ ΤΟ



3

ΕΞΟΠΛΙΣΜΟΣ ΚΑΙ ΤΕΧΝΙΚΑ ΧΑΡΑΚΤΗΡΙΣΤΙΚΑ

ΑΝΑΚΑΛΥΨΤΕ ΤΟ



4

ΤΟ ΠΝΕΥΜΑ ΤΗΣ DACIA: ΟΜΟΡΦΗ ΣΚΕΨΗ

ΑΝΑΚΑΛΥΨΤΕ ΤΟ



**BIGGER,
COOLER,
JOGGER**



ΑΝΑΚΑΛΥΠΤΟΝΤΑΣ ΞΑΝΑ ΤΟ ΟΙΚΟΓΕΝΕΙΑΚΟ ΑΥΤΟΚΙΝΗΤΟ

Με το μήκος ενός station wagon, την ευρυχωρία ενός MPV και το στιβαρό στυλ ενός SUV, το Dacia Jogger εκπλήσσει συνδυάζοντας τα πλεονεκτήματα αυτών των κατηγοριών σε ένα 7-θέσιο οικογενειακό αυτοκίνητο. Ευέλικτο, κομψό και προσιτό, το Jogger ενσωματώνει πλήρως το πνεύμα της Dacia.



ΣΧΕΔΙΑΣΜΕΝΟ ΓΙΑ ΠΕΡΙΠΕΤΕΙΑ

Αυξημένη απόσταση από το έδαφος, έντονα "φουσκωμένοι" θόλοι φτερών και αρθρωτές ράγες οροφής-το Dacia Jogger είναι ικανό να προσαρμόζεται σε όλους τους τύπους δρόμου και είναι σχεδιασμένο για όσους αγαπούν την περιπέτεια.

Ζήστε την περιπέτεια στο έπακρο με την έκδοση EXTREME, χάρη στο ακόμα πιο έντονα υπαίθριο χαρακτήρα της: καθρέπτες σε απόχρωση καφέ Corper, ζάντες αλουμινίου μαύρου χρώματος και κεραία σε στυλ πτερυγίου βαμμένη επίσης σε γυαλιστερό μαύρο χρώμα. Ένα μοναδικό στυλ που ενισχύεται και από τις σχεδιαστικές λεπτομέρειες, αποκλειστικά διαθέσιμες με την έκδοση EXTREME.



Συμβαδίζοντας με το πνεύμα της εποχής, τα φωτιστικά σώματα του μοντέλου ενσωματώνουν τη νέα φωτιστική υπογραφή της Dacia σε σχήμα "Υ", καθώς οι LED προβολείς προσφέρουν και πιο έντονο φωτισμό τη νύχτα. Στο πίσω μέρος, η κάθετη τοποθέτηση των φωτιστικών σωμάτων δημιουργεί περισσότερο χώρο για την 5η πόρτα και βελτιστοποιεί την πρόσβαση στο χώρο των αποσκευών.



Διακοσμητικά με ειδικό σχεδιασμό Extreme



Καφέ Corper εξωτερικοί καθρέπτες



Καφέ Corper γραμματοσειρά "Dacia"



ΚΑΤΙ ΠΑΡΑΠΑΝΩ ΑΠΟ ΕΡΓΟΝΟΜΙΚΟ

Ο σχεδιασμός του εσωτερικού προσφέρει λειτουργικότητα και άνεση. Το φαρδύ ταμπλό τονίζει περισσότερο την αίσθηση της ευρυχωρίας και διευκολύνει την ανάγνωση του πίνακα οργάνων και της οθόνης πολυμέσων. Στο κάτω μέρος του ταμπλό η διαρρύθμιση παρέχει εύκολη πρόσβαση στα χειριστήρια συστημάτων υποβοήθησης οδήγησης και κλιματισμού.

Για ένα 100% κομψό και δυναμικό στυλ, επιλέξτε τη νέα έκδοση EXTREME: υφασμάτινες επενδύσεις καθισμάτων MicroCloud εύκολες στον καθαρισμό, ραφές σε απόχρωση καφέ Corper και λογότυπο Dacia. Καφέ Corper διακοσμητικά στους αεραγωγούς, στο εσωτερικό των θυρών και μαρσπιέ με ειδικό σχεδιασμό EXTREME. Επίσης ο εξοπλισμός της έκδοσης συμπεριλαμβάνει κάμερα οπισθοπορίας και αυτόματο κλιματισμό.

Για πιο έντονες εμπειρίες εξόρμησης, κινηθείτε εκτός δρόμου με την βοήθεια του συστήματος Extended Grip, που βελτιώνει την πρόσφυση του οχήματος.



Extended Grip

ΑΠΟΛΑΥΣΤΕ ΜΙΑ ΜΟΝΑΔΙΚΗ ΕΜΠΕΙΡΙΑ ΤΑΞΙΔΙΟΥ

Περισσότερος χώρος και μεγαλύτερη ευελιξία χάρη στη μοναδική προσέγγιση σχεδιασμού, με γνώμονα την καλύτερη εργονομία. Με 23 λίτρα αποθηκευτικών χώρων για καθημερινή χρήση και πολλαπλές δυνατότητες διαμόρφωσης για την κάλυψη όλων των αναγκών σας, το Jogger σας προσφέρει πάντα ένα άνετο ταξίδι. Την άνεση και ευρυχωρία για ξέγνοιαστες διαδρομές, συμπληρώνουν τα συστήματα πολυμέσων και τελευταίας γενιάς συστήματα υποβοήθησης οδήγησης.



ΑΝΕΣΗ ΓΙΑ 7 ΕΠΙΒΑΤΕΣ

Το Dacia Jogger εξυπηρετεί όλη την οικογένεια. Λαμβάνει υπόψη τις ανάγκες όλων, προσφέροντας το ίδιο επίπεδο άνεσης σε όλες τις σειρές καθισμάτων. Τα ανατομικά καθίσματα-ρυθμιζόμενα για τους εμπρός επιβάτες-υπόσχονται ξεκούραστα ταξίδια και στους επτά επιβάτες. Το Jogger ξεχωρίζει επίσης για την προσοχή που έχει δοθεί στον σχεδιασμό κάθε λεπτομέρειας του εσωτερικού.



Στη δεύτερη σειρά, υπάρχουν τραπεζάκια αεροπορικού τύπου, τοποθετημένα στην πλάτη των εμπρός καθισμάτων με ποτηροθήκες, καθώς και υποδοχές Isofix στα δύο πίσω πλαϊνά καθίσματα για τοποθέτηση παιδικών καθισμάτων. Η τρίτη σειρά διαθέτει δύο ατομικά καθίσματα που εξασφαλίζουν άνετη φιλοξενία για δύο ενήλικες, με γενναιόδωρο χώρο για τα πόδια τους. Οι αποθηκευτικοί χώροι κατανέμονται σε όλο το εσωτερικό και είναι προσβάσιμοι από όλους τους επιβάτες. Το Dacia Jogger αντικατοπτρίζει μια νέα διάσταση της εμπειρίας ενός άνετου ταξιδιού 7 επιβατών.



Τραπεζάκια αεροπορικού τύπου



ΑΠΕΡΙΟΡΙΣΤΕΣ ΔΥΝΑΤΟΤΗΤΕΣ ΔΙΑΜΟΡΦΩΣΗΣ

Το Dacia Jogger προσφέρει μοναδική ευρυχωρία και δυνατότητες διαμόρφωσης χάρη στον πολυχρηστικό του χαρακτήρα. Τα καθίσματα της τρίτης σειράς στην 7-θεσια έκδοση είναι αφαιρούμενα, η έδρα του καθίσματος 3 θέσεων στη δεύτερη σειρά είναι ασύμμετρα αναδιπλούμενη (1/3-2/3) και προσφέρει τη δυνατότητα πολλαπλών διαμορφώσεων σε 2, 3, 4, 5, 6 ή 7-θεσιο, ανάλογα με τις ανάγκες σας. Το Jogger σας παρέχει απεριόριστες επιλογές!

Ο χώρος αποσκευών, προσφέρει χωρητικότητα έως και 2.094 λίτρα*. Το ύψος της πόρτας του χώρου αποσκευών σας επιτρέπει να φορτώσετε ακόμα και τα πιο ογκώδη αντικείμενα που θέλετε να μεταφέρετε. Η πληθώρα όλων αυτών των δυνατοτήτων άνεσης και διαμορφώσεων, παρέχονται από όλες τις εκδόσεις του Jogger.

Εμπιστευτείτε το Jogger για να απλοποιήσετε τις αστικές μετακινήσεις, τις μακρινές διαδρομές και τις περιπετειώδης εξορμήσεις σας!

* 5-θεσια έκδοση, διαμορφωμένη με αναδιπλωμένα πίσω καθίσματα.

2.085 λίτρα για την 7-θεσια έκδοση, διαμορφωμένη με αναδιπλωμένα πίσω καθίσματα 2ης σειράς και αφαίρεση της 3ης σειράς καθισμάτων.



ΝΥΧΤΕΡΙΝΗ ΦΙΛΟΞΕΝΙΑ

Ελάτε πιο κοντά στη φύση με το Sleep Pack που αποτελεί μέρος της γκάμας αξεσουάρ Dacia InNature. Αυτό το πακέτο αποτελείται από ένα κιβώτιο 3 σε 1 και περιλαμβάνει ένα πτυσσόμενο κρεβάτι που τοποθετείται πολύ εύκολα. Σε λιγότερο από δύο λεπτά, μετατρέψτε το Dacia Jogger σας, σε μία άνετη κρεβατοκάμαρα για δύο.



Απολαύστε έναν όμορφο ύπνο στο στρώμα 190x130εκ. Τα κουρτινάκια συσκότισης, σας εξασφαλίζουν ιδιωτικότητα και επαρκές σκοτάδι εντός της καμπίνας όταν το επιθυμείτε. Είτε το κρεβάτι είναι διπλωμένο είτε όχι, ο αποθηκευτικός χώρος του κιβωτίου των 220 λίτρων παραμένει ανεπηρέαστος. Το πικνίκ είναι εύκολο χάρη στο πτυσσόμενο πίσω ράφι-πορτάκι κιβωτίου. Έχετε ανάγκη για μεγαλύτερο χώρο για κάμπινγκ; Στο Jogger μπορεί να προσαρμοστεί μια εξωτερική σκηνή όταν η πόρτα του χώρου αποσκευών είναι ανοιχτή. Ανακαλύψτε μια νέα μορφή περιπέτειας! Το Sleep Pack είναι συμβατό με όλες τις εκδόσεις του Jogger.



Κουρτινάκια συσκότισης



Έξυπνη σκηνή που μπορεί να προσαρμοστεί στο Jogger



ΣΥΣΤΗΜΑ ΠΟΛΥΜΕΣΩΝ

Συνδεθείτε ανάλογα με τις ανάγκες σας και εκμεταλλευθείτε το ενσωματωμένο σύστημα πολυμέσων που ελέγχεται από την οθόνη αφής 8 ιντσών. Επιλέξτε ανάμεσα σε ραδιόφωνο, την αγαπημένη σας μουσική, σύνδεση με Bluetooth® ή USB και κατοπτρισμό κινητού τηλεφώνου μεταξύ άλλων, για να κάνετε πιο ευχάριστες τις διαδρομές σας. Επίσης, το σύστημα πλοήγησης Media Nav σας επιτρέπει να βρίσκεται γρήγορα και με ευκολία τον επόμενο προορισμό σας.

Ο κατοπτρισμός κινητού τηλεφώνου παρέχει συμβατότητα με AndroidAuto™ και Apple CarPlay™. Παραμείνετε συνδεδεμένος κατά την διάρκεια των μετακινήσεων σας με την μέγιστη ασφάλεια.

Το Android Auto™ είναι κατοχυρωμένο σήμα της Google Inc.
Το Apple CarPlay™ είναι κατοχυρωμένο σήμα της Apple Inc.



Σύστημα πλοήγησης



Media Display

ΟΔΗΓΗΣΗ ΜΕ ΑΠΟΛΥΤΗ ΑΣΦΑΛΕΙΑ



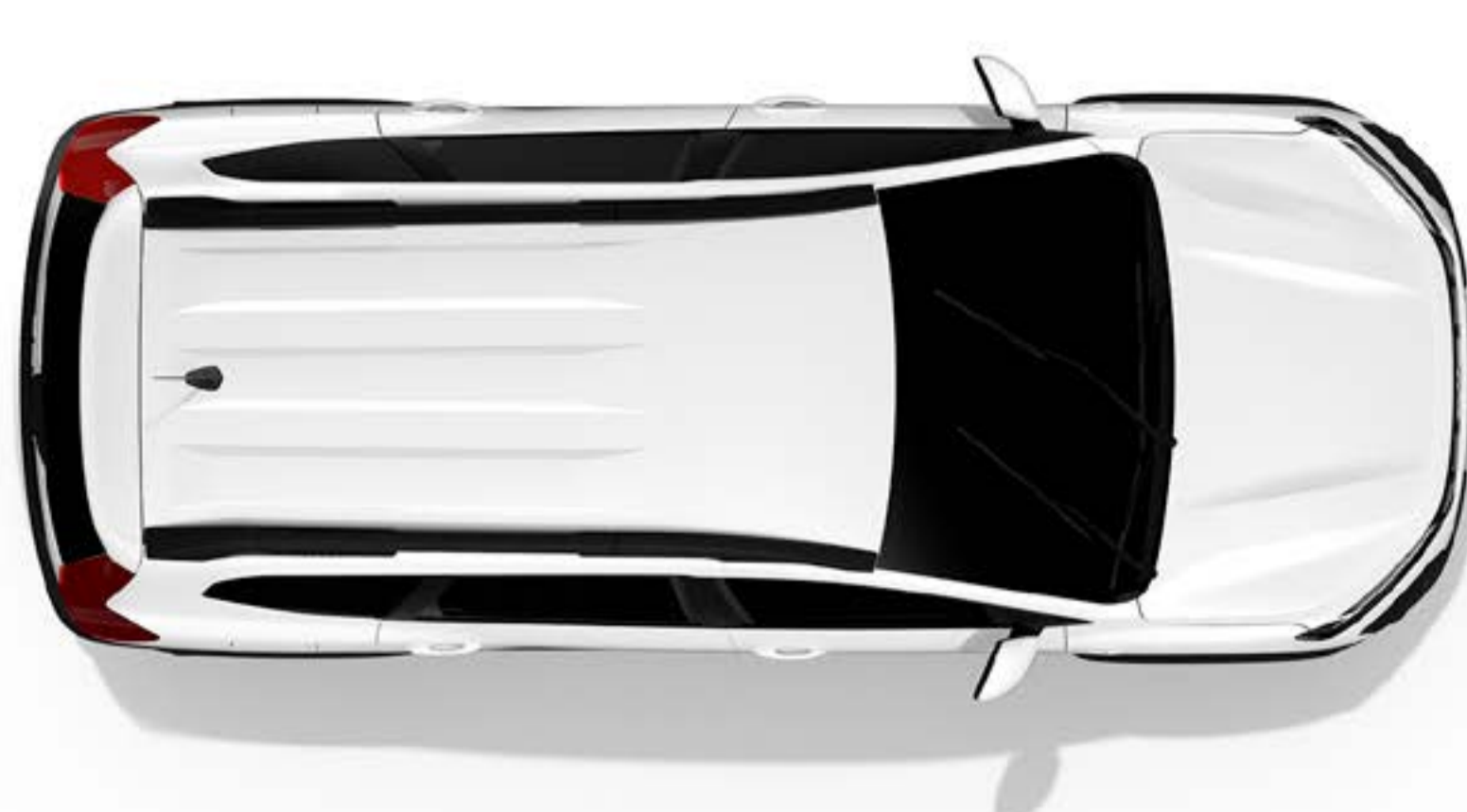
Προειδοποίηση τυφλού σημείου



Σύστημα σταθερής ταχύτητας



Εμπρός και πίσω αισθητήρες στάθμευσης



Αυτόματη πέδηση έκτακτης ανάγκης

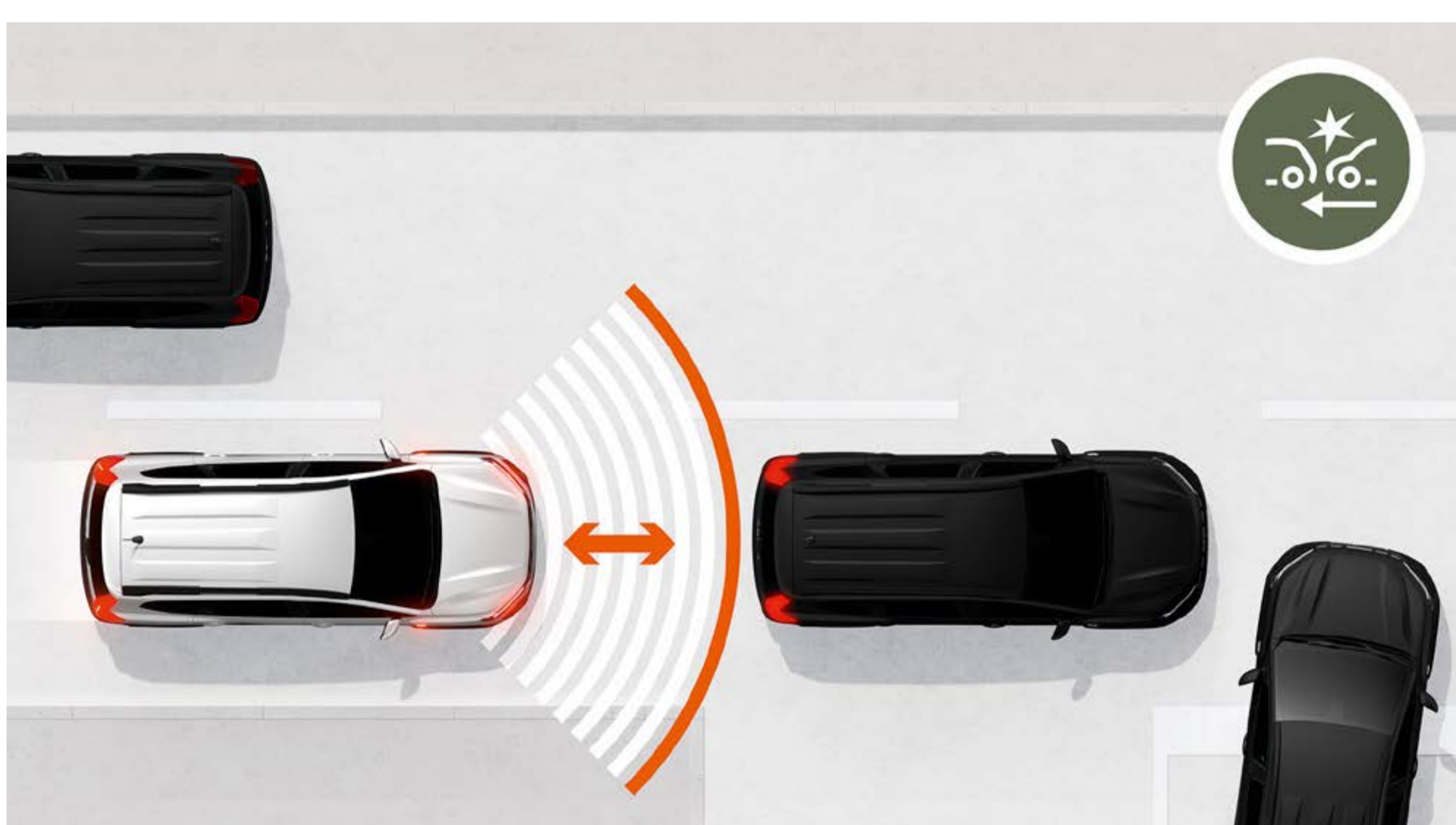


Υποβοήθηση εκκίνησης σε οδόστρωμα με κλίση



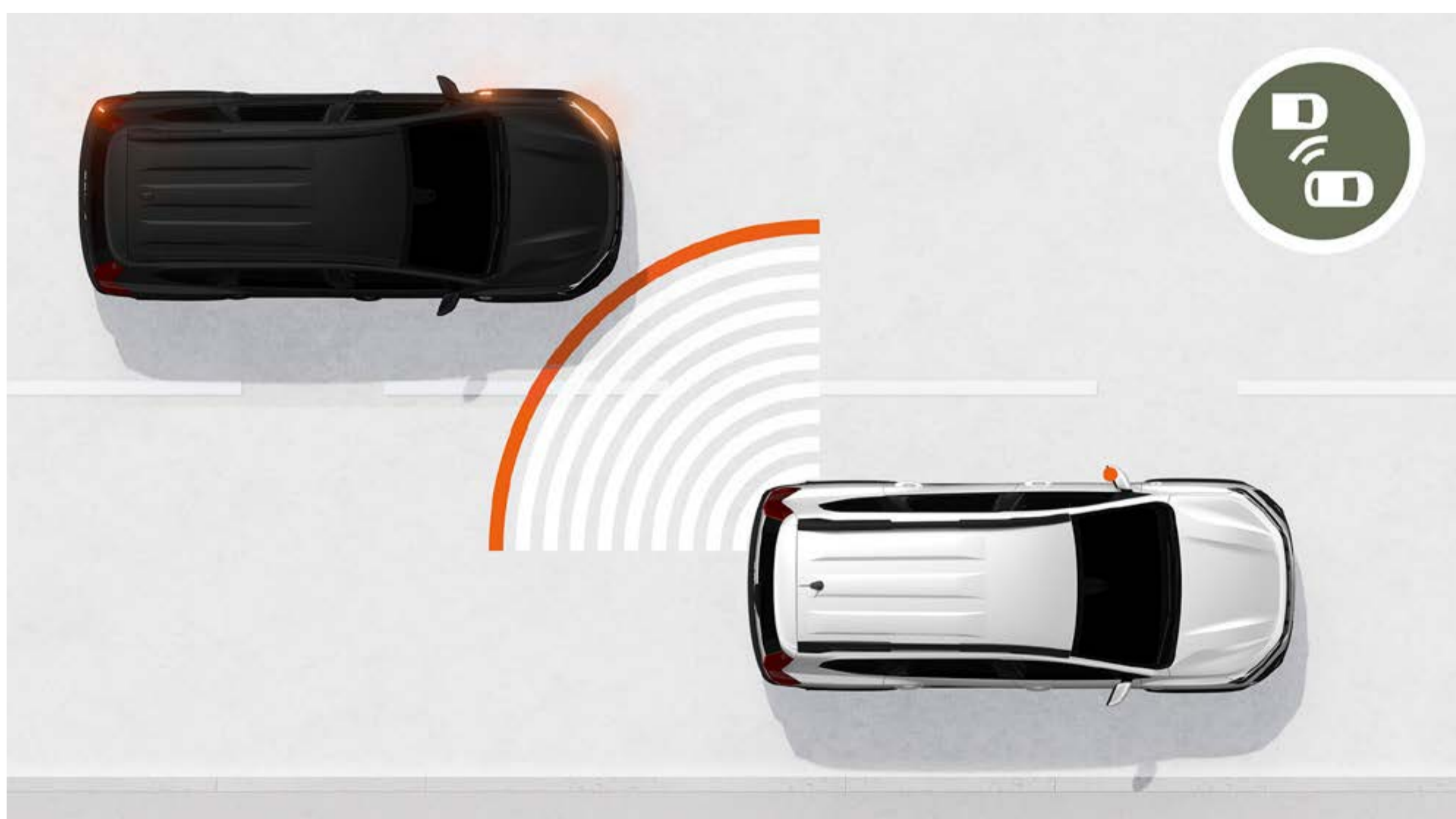
Περιοριστής ταχύτητας

Στη Dacia, η ασφάλεια είναι πάντα προτεραιότητα. Κατασκευασμένο πάνω σε πλατφόρμα που υποστηρίζει όλες τις νέες τεχνολογίες, το Dacia Jogger διαθέτει ενισχυμένη δομή αμαξώματος και νέας γενιάς συστήματα υποβοήθησης, που διευκολύνουν τις μετακινήσεις σας. Οδηγήστε με απόλυτη ηρεμία και ασφάλεια.



ΑΥΤΟΜΑΤΗ ΠΕΔΗΣΗ ΕΚΤΑΚΤΗΣ ΑΝΑΓΚΗΣ

Το σύστημα είναι ενεργό μεταξύ 7 και 170 χλμ./ώρα και με τη βοήθεια ενός αισθητήρα στο εμπρός μέρος, αναλύει την απόσταση από το προπορευόμενο αυτοκίνητο. Εάν το προπορευόμενο αυτοκίνητο επιβραδύνει ή σταματήσει, το σύστημα προειδοποιεί τον οδηγό με ηχητικό και οπτικό σήμα. Εάν η αντίδραση του οδηγού είναι αργή ή ανεπαρκής, το σύστημα ενεργοποιεί αυτόματα το σύστημα πέδησης.



ΠΡΟΕΙΔΟΠΟΙΗΣΗ ΤΥΦΛΟΥ ΣΗΜΕΙΟΥ

Ενεργό από τα 30 χλμ./ώρα, το σύστημα σας προειδοποιεί, μέσω οπτικής σήμανσης στους εξωτερικούς καθρέπτες, για την παρουσία άλλων οχημάτων στα τυφλά σημεία του αυτοκινήτου σας.



ΑΕΡΟΣΑΚΟΙ

Η νέα γενιά αερόσακων της Dacia, διαθέτει αισθητήρα πίεσης στις πόρτες καθώς και επιταχυνσιόμετρο, ώστε να αναγνωρίζονται έγκαιρα οι πλευρικές συγκρούσεις. Οι πλευρικοί και οι αερόσακοι τύπου κουρτίνας ανοίγουν πιο γρήγορα για μέγιστη προστασία.

MENΟΥ

ΑΝΑΚΑΛΥΨΤΕ ΤΟΝ ΕΞΟΠΛΙΣΜΟ

ΧΡΩΜΑΤΟΛΟΓΙΟ



ΕΣΩΤΕΡΙΚΗ & ΕΞΩΤΕΡΙΚΗ ΔΙΑΜΟΡΦΩΣΗ



ΑΞΕΣΟΥΑΡ



ΤΕΧΝΙΚΑ ΧΑΡΑΚΤΗΡΙΣΤΙΚΑ



ΒΑΣΙΚΟΣ & ΠΡΟΑΙΡΕΤΙΚΟΣ ΕΞΟΠΛΙΣΜΟΣ



ΔΙΑΣΤΑΣΕΙΣ



ΧΡΩΜΑΤΟΛΟΓΙΟ

				
Καφέ Terracotta	Πράσινο Cedar	Λευκό Glacier	Μαύρο Nacre	Γκρι Schiste

	
Πράσινο Khaki	Γκρι Urban



Καφέ Terracotta-CNZ⁽¹⁾



Πράσινο Cedar-DQK^{(1)*}



Λευκό Glacier-369



Μαύρο Nacre-676⁽¹⁾



Γκρι Schiste-KQG⁽¹⁾



Πράσινο Khaki-KQM⁽²⁾



Γκρι Urban-KPW⁽²⁾

(1) Μεταλλικό χρώμα. (2) Χρώμα ειδικής επεξεργασίας.
*Διαθέσιμο μόνο στην έκδοση Extreme

ΕΣΩΤΕΡΙΚΗ & ΕΞΩΤΕΡΙΚΗ ΔΙΑΜΟΡΦΩΣΗ

EXPRESSION



Η φωτογραφία της εσωτερικής διαμόρφωσης περιλαμβάνει προαιρετικό εξοπλισμό

ΕΞΩΤΕΡΙΚΗ ΔΙΑΜΟΡΦΩΣΗ

- Προβολείς ομίχλης
- Αυτόματη λειτουργία φώτων
- Εμπρός προβολείς Full LED Pure Vision σχήμα "Y"
- Εξωτερικοί καθρέπτες στο χρώμα του αμαξώματος
- Ηλεκτρικά ρυθμιζόμενοι & θερμαινόμενοι καθρέπτες
- Αυτόματη λειτουργία εμπρός υαλοκαθαριστήρων
- Αρθρωτές ράγες οροφής
- Τροχοί 16" Flexwheel

ΕΣΩΤΕΡΙΚΗ ΔΙΑΜΟΡΦΩΣΗ

- Air Condition
- Κεντρικό υποβραχιόνιο
- Κεντρικό κλείδωμα με τηλεχειρισμό
- Υφασμάτινη επένδυση καθισμάτων μαύρη με γκρι τμήματα
- Δερμάτινη επένδυση τιμονιού και λεβιέ ταχυτήτων
- Αναδίπλωση πίσω καθίσματος (1/3-2/3)

ΑΣΦΑΛΕΙΑ

- Ενεργό σύστημα πέδησης έκτακτης ανάγκης
- Σύστημα υποβοήθησης εκκίνησης σε οδόστρωμα με κλίση

- Υποδοχές Isofix στα δύο πίσω πλαϊνά καθίσματα
- Cruise Control με Speed Limiter
- Πίσω αισθητήρες στάθμευσης
- Κλήση έκτακτης ανάγκης

ΠΟΛΥΜΕΣΑ

- Media Display σύστημα πολυμέσων με οθόνη 8"
- Apple CarPlay™ και Android Auto™ μέσω σύνδεσης καλωδίου

ΠΡΟΑΙΡΕΤΙΚΟΣ ΕΞΟΠΛΙΣΜΟΣ

- Αυτόματος κλιματισμός & θερμαινόμενα εμπρός καθίσματα
- Pack City: Blind Spot Warning, Εμπρός αισθητήρες στάθμευσης, Κάμερα οπισθοπορίας
- Comfort Pack: Ηλεκτρικό χειρόφρενο, Σύστημα εισόδου χωρίς κλειδί, Mid console με υποβραχιόνιο & κλειστή αποθήκευση
- Media Nav Σύστημα πολυμέσων με οθόνη 8" με Ευρωπαϊκό χάρτη
- Ζάντες αλουμινίου 16" Diamond



Ζάντα αλουμινίου 16" Diamond

EXTREME (EXPRESSION+)



ΕΞΩΤΕΡΙΚΗ ΔΙΑΜΟΡΦΩΣΗ

- Εξωτερικοί καθρέπτες σε καφέ Copper
- Ζάντες αλουμινίου 16" Mahalia Full Black
- Διακοσμητικά καφέ Copper: λογότυπο "Jogger" στις ράγες οροφής, λογότυπο "Dacia" στα εμπρός φτερά, στον εμπρός προφυλακτήρα, λογότυπο "Dacia" στα καπάκια των τροχών, λογότυπο "Dacia" στην πόρτα του χώρου αποσκευών
- Πλαϊνά προστατευτικά θυρών με ειδικό σχεδιασμό
- Μαύρη κεραία τύπου πτερύγιο καρχαρία

ΕΣΩΤΕΡΙΚΗ ΔΙΑΜΟΡΦΩΣΗ

- Αυτόματος κλιματισμός
- Τραπεζάκια αεροπορικού τύπου στην πλάτη των εμπρός καθισμάτων
- Υφασμάτινη επένδυση καθισμάτων Extreme με γκρι τμήματα

- Διακοσμητικά καφέ Copper: στους αεραγωγούς και στις θύρες
- Μαρσιπιά θυρών με ειδικό σχεδιασμό Extreme
- Σύστημα εισόδου χωρίς κλειδί

ΑΣΦΑΛΕΙΑ

- Extended Grip
- Κάμερα οπισθοπορίας

ΠΡΟΑΙΡΕΤΙΚΟΣ ΕΞΟΠΛΙΣΜΟΣ

- Park Drive Plus: Ηλεκτρικό χειρόφρενο, Mid console με υποβραχιόνιο & κλειστή αποθήκευση, Blind Spot Warning & Εμπρός αισθητήρες στάθμευσης
- Media Nav Σύστημα πολυμέσων με οθόνη 8" με Ευρωπαϊκό χάρτη

ΑΞΕΣΟΥΑΡ



Ενδεικτική φωτογραφία

ΣΧΑΡΑ ΜΕΤΑΦΟΡΑΣ ΠΟΔΗΛΑΤΩΝ ΣΤΟΝ ΚΟΤΣΑΔΟΡΟ-3 ΠΟΔΗΛΑΤΑ, 13 ΣΗΜΕΙΑ ΠΡΟΣΔΕΣΗΣ

Όλα γίνονται απλά, με αυτή τη σχάρα ποδηλάτου που μπορεί να μεταφέρει έως και τρία ποδήλατα. Γρήγορη προσάρτηση στον κοτσαδόρο και χωρίς καμία ρύθμιση, είναι η ιδανική λύση για συχνή χρήση.



ΣΧΑΡΑ ΠΟΔΗΛΑΤΩΝ ΓΙΑ ΤΙΣ ΑΡΘΡΩΤΕΣ ΡΑΓΕΣ ΟΡΟΦΗΣ

Με την σχάρα οροφής ποδηλάτων, μπορείτε εύκολα και με απόλυτη ασφάλεια να μεταφέρετε ένα ποδήλατο στις αρθρωτές ράγες οροφής του αυτοκινήτου. Ιδανική επιλογή για να διατηρείται η ορατότητα προς τα πίσω και να μην εμποδίζεται η πρόσβαση στον χώρο αποσκευών και τον κοτσαδόρο.



ΑΕΡΟΤΟΜΗ ΟΡΟΦΗΣ

Τονίζει τη σπορ εμφάνιση του αυτοκινήτου σας.



ΛΑΣΠΩΤΗΡΕΣ ΕΜΠΡΟΣ ΚΑΙ ΠΙΣΩ

Προστατέψτε το κάτω μέρος του αμαξώματος από νερά, λάσπες και χαλίκια.



ΑΣΥΡΜΑΤΗ ΦΟΡΤΙΣΗ SMARTPHONE

Έξυπνο αξεσουάρ που κάνει τη ζωή σας πιο εύκολη χάρη στον πρακτικό, εύκολο και γρήγορο τρόπο επαγωγικής φόρτισης. Δύο θέσεις στήριξης του τηλεφώνου: στους αεραγωγούς ή με βραχίονα.



ΥΠΟΒΡΑΧΙΟΝΙΟ ΜΕ ΧΩΡΟ ΑΠΟΘΗΚΕΥΣΗΣ ΚΑΙ ΠΟΤΗΡΟΘΗΚΕΣ

Προσφέρει άνεση, επιπλέον αποθηκευτικό χώρο και διαθέτει δυνατότητα ρύθμισης σε ύψος.



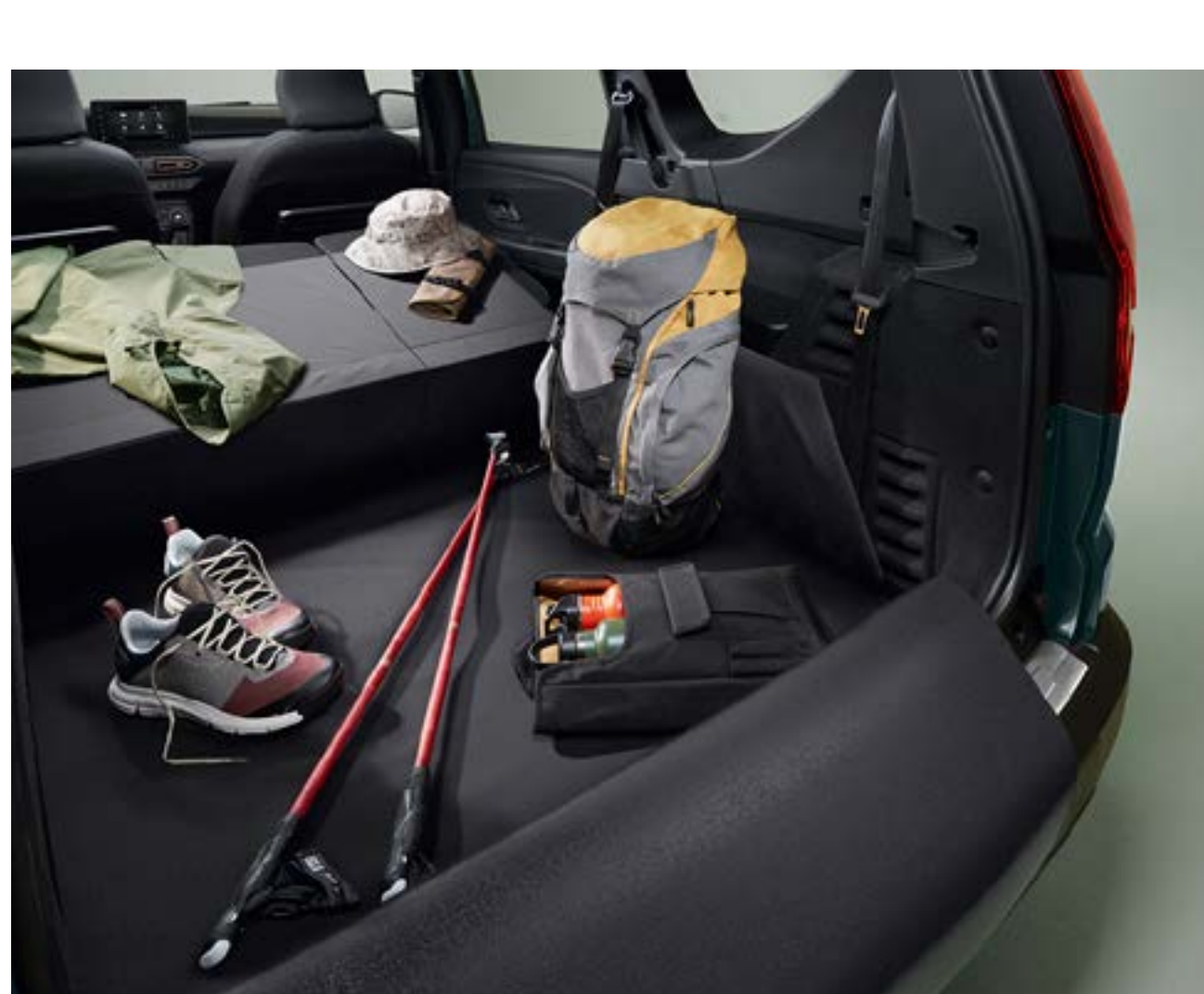
ΑΞΕΣΟΥΑΡ ΑΠΟΘΗΚΕΥΣΗΣ ΓΙΑ ΤΑ ΚΑΘΙΣΜΑΤΑ ΤΗΣ 3ης ΣΕΙΡΑΣ

Σχεδιασμένο ειδικά για τα καθίσματα της 3ης σειράς. Σας δίνει τη δυνατότητα να τα αποθηκεύετε και να προστατεύετε τα καθίσματα όταν δεν τα χρησιμοποιείτε. Επίσης, διευκολύνει την μεταφορά τους.



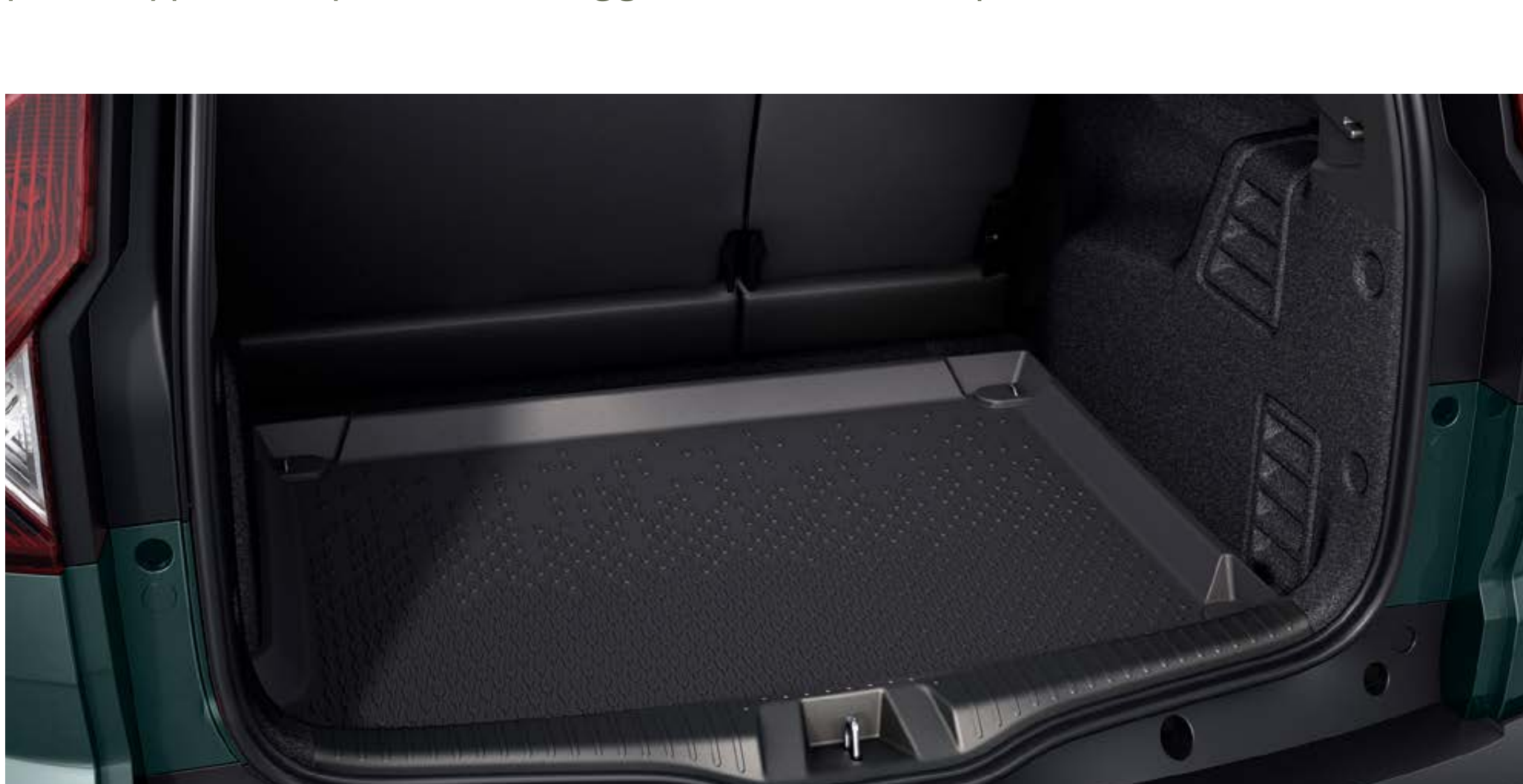
ΦΩΤΙΖΟΜΕΝΟ ΕΣΩΤΕΡΙΚΟ ΜΑΡΣΠΙΕ ΘΥΡΩΝ ΚΑΙ ΠΑΤΑΚΙΑ ΜΟΚΕΤΑΣ

Ένα ιδιαίτερο καλωσόρισμα στο εσωτερικό του αυτοκινήτου χάρη στο φωτιζόμενο μαρσπιέ των εμπρός θυρών. Ολοκληρώστε την εσωτερική διακόσμηση με ένα σετ από 4 πατάκια μοκέτας με το λογότυπο του Jogger.



ΠΡΟΣΤΑΤΕΥΤΙΚΟ ΚΑΛΥΜΜΑ ΔΑΠΕΔΟΥ ΧΩΡΟΥ ΑΠΟΣΚΕΥΩΝ EASYFLEX

Καλύψτε ολόκληρο τον χώρο αποσκευών, για να μεταφέρετε ογκώδη αντικείμενα. Διαθέτει αντιολισθητική επιφάνεια και προσαρμόζεται στη θέση των καθισμάτων.



ΠΡΟΣΤΑΤΕΥΤΙΚΟ ΔΑΠΕΔΟ ΧΩΡΟΥ ΑΠΟΣΚΕΥΩΝ

Αδιάβροχο και τέλεια προσαρμοσμένο στον χώρο αποσκευών, σας επιτρέπει να μεταφέρετε λασπωμένα ή βρεγμένα αντικείμενα προστατεύοντας παράλληλα το εργοστασιακό πάτωμα. Εύκολο στο καθάρισμα και με ανασηκωμένες άκρες είναι ιδανικό για τον χώρο αποσκευών σας και μπορεί να τοποθετηθεί πολύ γρήγορα.

ΤΕΧΝΙΚΑ ΧΑΡΑΚΤΗΡΙΣΤΙΚΑ

	TCe 110	ECO-G 100		
ΜΗΧΑΝΙΚΑ ΣΥΝΟΛΑ				
Καύσιμο	Βενζίνη	LPG	Βενζίνη	
Μέγιστη ισχύς kW (hp)/σ.α.λ.	81 (110)/ 5.000-5.250	74 (100)/ 4.600-5.000	67 (91)/ 4.800-5.000	
Μέγιστη ροπή Nm/σ.α.λ.	200/ 2.900-3.500	170/ 2.000-3.500	160/ 2.100-3.750	
Τύπος κιβωτίου ταχυτήτων/αριθμός σχέσεων	Μηχανικό/6			
Τύπος κινητήρα/ψεκασμού	Turbo/ Άμεσος ψεκασμός	Turbo/Εμμεσος ψεκασμός πολλαπλών σημείων		
Κυβισμός (cm ³)	999			
Αριθμός κυλίνδρων/βαλβίδων	3/12			
Προδιαγραφές εκπομπών ρύπων	Euro6 D-final			
ΣΥΣΤΗΜΑ ΔΙΕΥΘΥΝΣΗΣ & ΑΝΑΡΤΗΣΗ				
Κύκλος στροφής μεταξύ πεζοδρομίων (m)	11,7			
Ανάρτηση εμπρός άξονας	Τύπου McPherson			
Ανάρτηση πίσω άξονας	Ημιάκαμπτος άξονας			
ΕΠΙΔΟΣΕΙΣ				
Μέγιστη ταχύτητα (Km/h)	180	175	172	
Επιτάχυνση 0-100 Km/h (s)	10.5 (5-θεσιο) 11.2 (7-θεσιο)	12.3 (5-θεσιο) 13.0 (7-θεσιο)	12.5 (5-θεσιο) 13.2 (7-θεσιο)	
Ενδιάμεση επιτάχυνση με 4η: 80-120 km/h (s)	8.2 (5-θεσιο) 8.9 (7-θεσιο)	9.6 (5-θεσιο) 10.2 (7-θεσιο)	10.3 (5-θεσιο) 11.0 (7-θεσιο)	
ΚΑΤΑΝΑΛΩΣΗ & ΕΚΠΟΜΠΕΣ ΡΥΠΩΝ⁽¹⁾				
Πρωτόκολλο έγκρισης τύπου	WLTP ⁽²⁾			
Ρεζερβουάρ καυσίμου (l)	50	40	50	
CO ₂ (g/km)	127-130	118-121		
Μικτή φάση (l/100km)	5,6-5,7	7,6-7,8		
ΒΑΡΗ (kg)				
	5-θεσιο	7-θεσιο	5-θεσιο	7-θεσιο
Βάρος κενού χωρίς προαιρετικό εξοπλισμό (ελάχιστο)	1.176	1.205	1.223	1.252
Βάρος κενού χωρίς προαιρετικό εξοπλισμό (μέγιστο)	1.233	1.261	1.262	1.291
Μέγιστο μικό βάρος εν κινήσει	2.895	3.062	2.924	3.089
Μέγιστο μικό βάρος	1.695	1.862	1.724	1.889
Μέγιστο βάρος ρυμουλκούμενου με φρένα	1.200	1.200	1.200	1.200

(1) Επίσημη κατανάλωση και εκπομπές σύμφωνα με τους ισχύοντες κανονισμούς. (2) WLTP (Worldwide Harmonized Light Vehicle Test Procedures): αυτό το πρωτόκολλο παρέχει αποτελέσματα πολύ πιο κοντά στην καθημερινή χρήση, σε σύγκριση με το πρωτόκολλο NEDC. Οι εκπομπές του CO₂ πιστοποιούνται χρησιμοποιώντας μια τυπική μέθοδο. Αυτή η μέθοδος είναι πανομοιότυπη για όλους τους κατασκευαστές και επιτρέπει τη σύγκριση των οχημάτων.

MENΟΥ

ΒΑΣΙΚΟΣ & ΠΡΟΑΙΡΕΤΙΚΟΣ ΕΞΟΠΛΙΣΜΟΣ

EXPRESSION

EXTREME

ΕΞΩΤΕΡΙΚΗ ΔΙΑΜΟΡΦΩΣΗ

Εμπρός προβολείς Full LED Pure Vision σχήμα "Υ"	•	•
Χρώμα εμπρός μάσκας	Λευκό	Λευκό
Γραμματοσειρά Dacia στην πόρτα χώρου αποσκευών	Λευκό	Καφέ Copper
Εξωτερικοί καθρέπτες	Χρώμα αμαξώματος	Καφέ Copper
Αρθρωτές ράγες οροφής	•	•
Μαύρη κεραία τύπου πτερύγιο καρχαρία	-	•
16" ζάντες	Flexwheel "Saria"	Αλουμινίου Full Black "Mahalia"
16" ζάντες αλουμινίου "Diamond"	◦	-

ΕΣΩΤΕΡΙΚΗ ΔΙΑΜΟΡΦΩΣΗ

Διακοσμητικό αεραγωγών	Λευκό	Καφέ Copper
Αναδίπλωση πίσω καθίσματος (1/3-2/3)	•	•
2 αναδιπλούμενα και αφαιρούμενα καθίσματα 3ης σειράς (7-θεσια έκδοση)	•	•
Δερμάτινο τιμόνι	•	•

ΑΣΦΑΛΕΙΑ

ABS με EBV και AFU	•	•
Ενεργό σύστημα πέδησης έκτακτης ανάγκης (AEBS)	•	•
Ηλεκτρονικός έλεγχος ευστάθειας (ESC)	•	•
Κλήση έκτακτης ανάγκης	•	•
Μετωπικοί αερόσακοι οδηγού/συνοδηγού	•/•	•/•
Αερόσακοι πλευρικοί τύπου κουρτίνας	•	•
Υποδοχές Isofix στα δύο πίσω πλαϊνά καθίσματα	•	•
Σύστημα υποβοήθησης εκκίνησης σε οδόστρωμα με κλίση (Hill Start Assist)	•	•
Πίσω αισθητήρες στάθμευσης	•	•
Κάμερα οπισθοπορίας	◦	•
Blind Spot Warning (BSW) & Εμπρός αισθητήρες στάθμευσης	◦	◦
Σύστημα εισόδου χωρίς κλειδί	◦	•

ΟΔΗΓΗΣΗ

Σύστημα ελέγχου πίεσης ελαστικών	•	•
Κιτ επισκευής ελαστικών	ECO-G 100	ECO-G 100
Εφεδρικός τροχός	TCe 110	TCe 110
Ηλεκτρική υποβοήθηση τιμονιού	•	•
Stop & Start, ECO Mode	•	•
Υπολογιστής ταξιδιού: διανυθείσα απόσταση, μέση ταχύτητα, αυτονομία καυσίμου, μέση κατανάλωση καυσίμου	•	•
Cruise Control/Speed Limiter	•/•	•/•
Extended Grip	-	•

ΟΡΑΤΟΤΗΤΑ

Προβολείς ομίχλης	•	•
Ηλεκτρικά ρυθμιζόμενοι & θερμαινόμενοι καθρέπτες	•	•

ΑΝΕΣΗ

Air Condition	•	-
Αυτόματος κλιματισμός	◦	•
Αυτόματη λειτουργία εμπρός υαλοκαθαριστήρων	•	•
Κεντρικό κλείδωμα με τηλεχειρισμό	•	•
Ηλεκτρικά παράθυρα εμπρός	•	•
Ηλεκτρικά παράθυρα πίσω	•	•
Τιμόνι ρυθμιζόμενο σε ύψος/τηλεσκοπικά	•/•	•/•

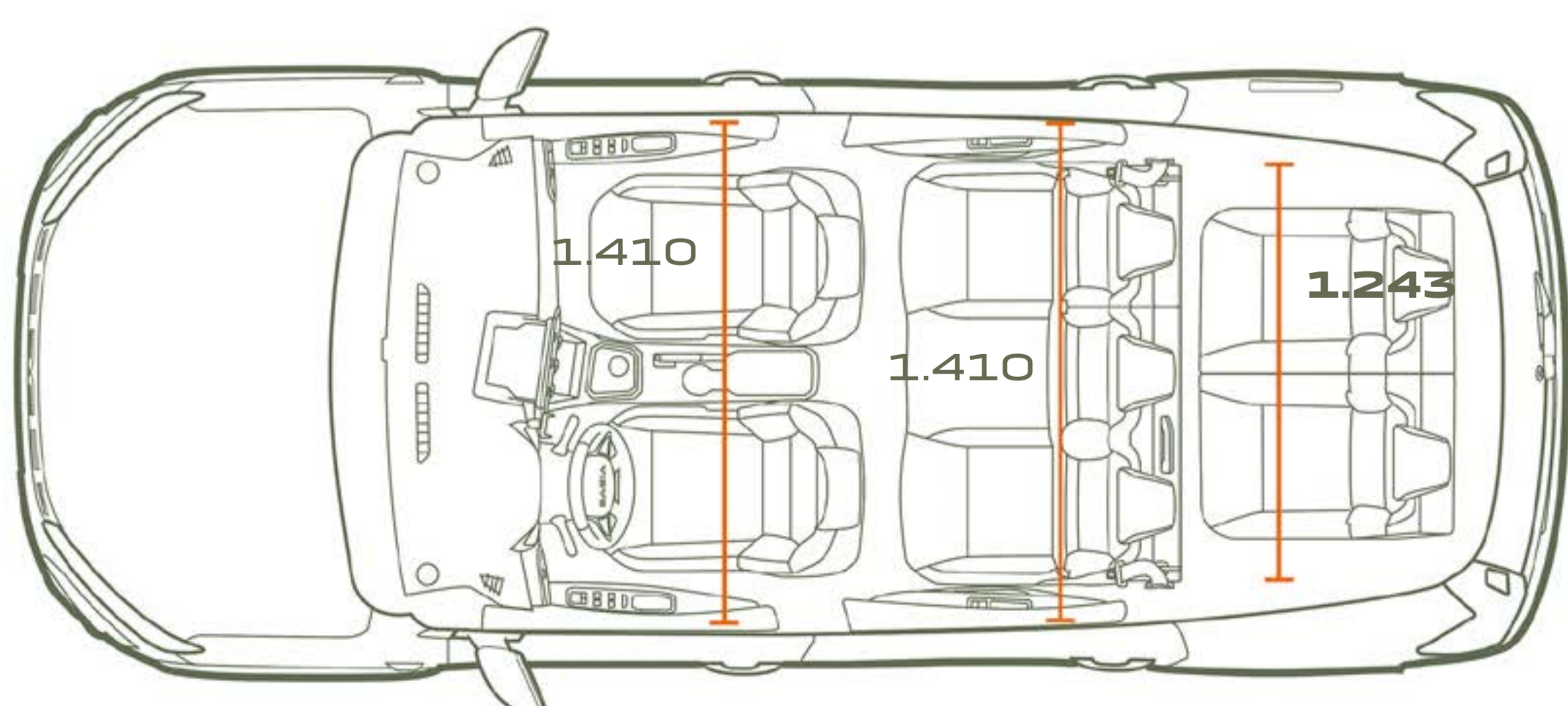
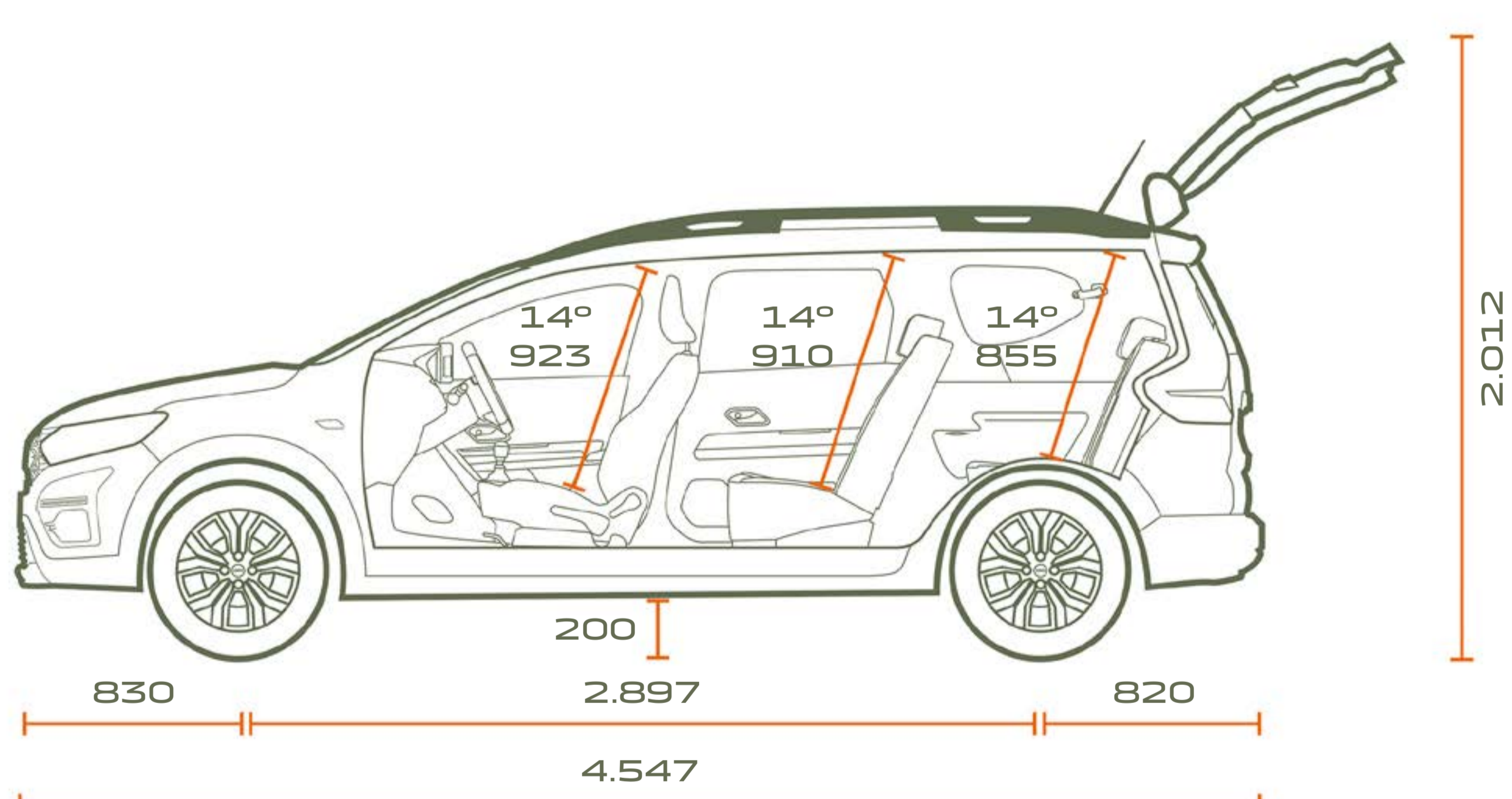
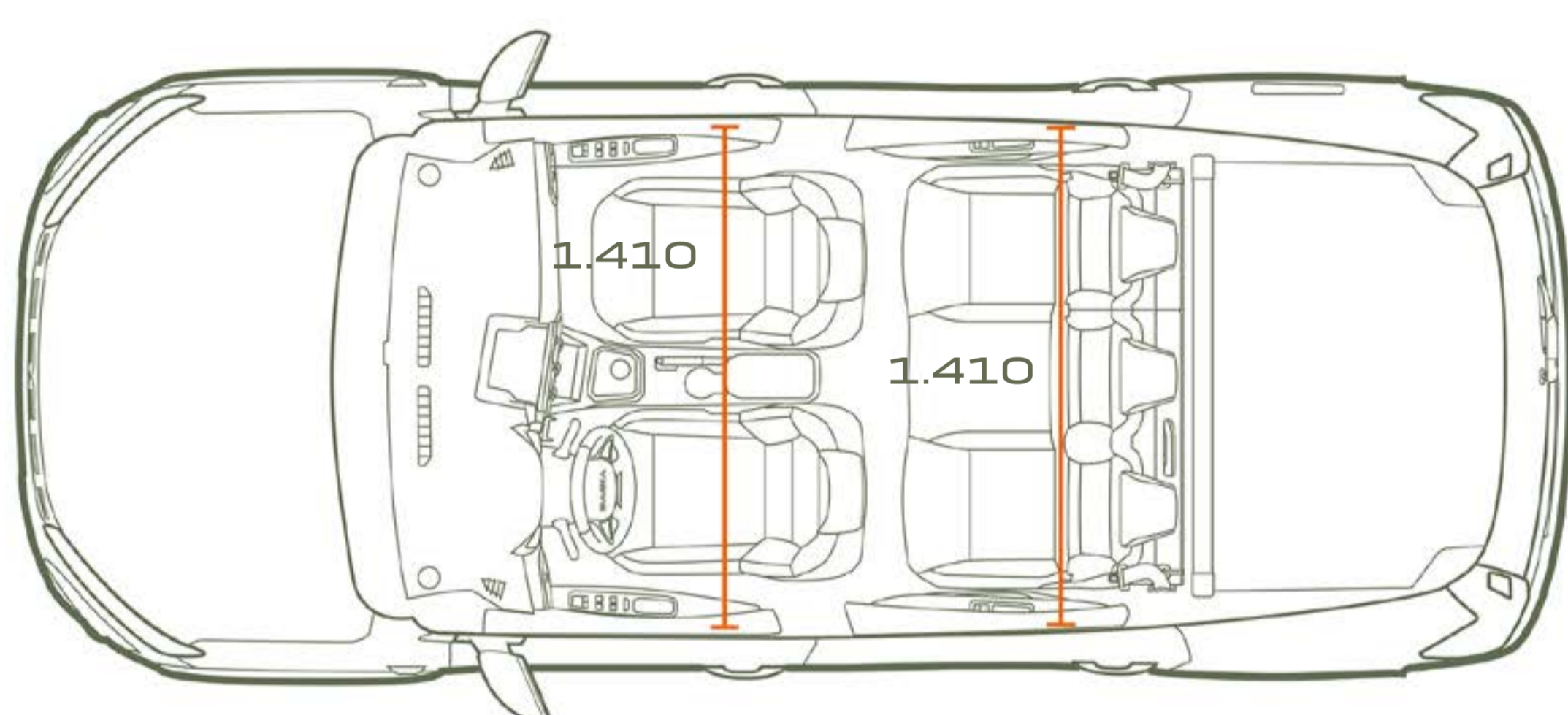
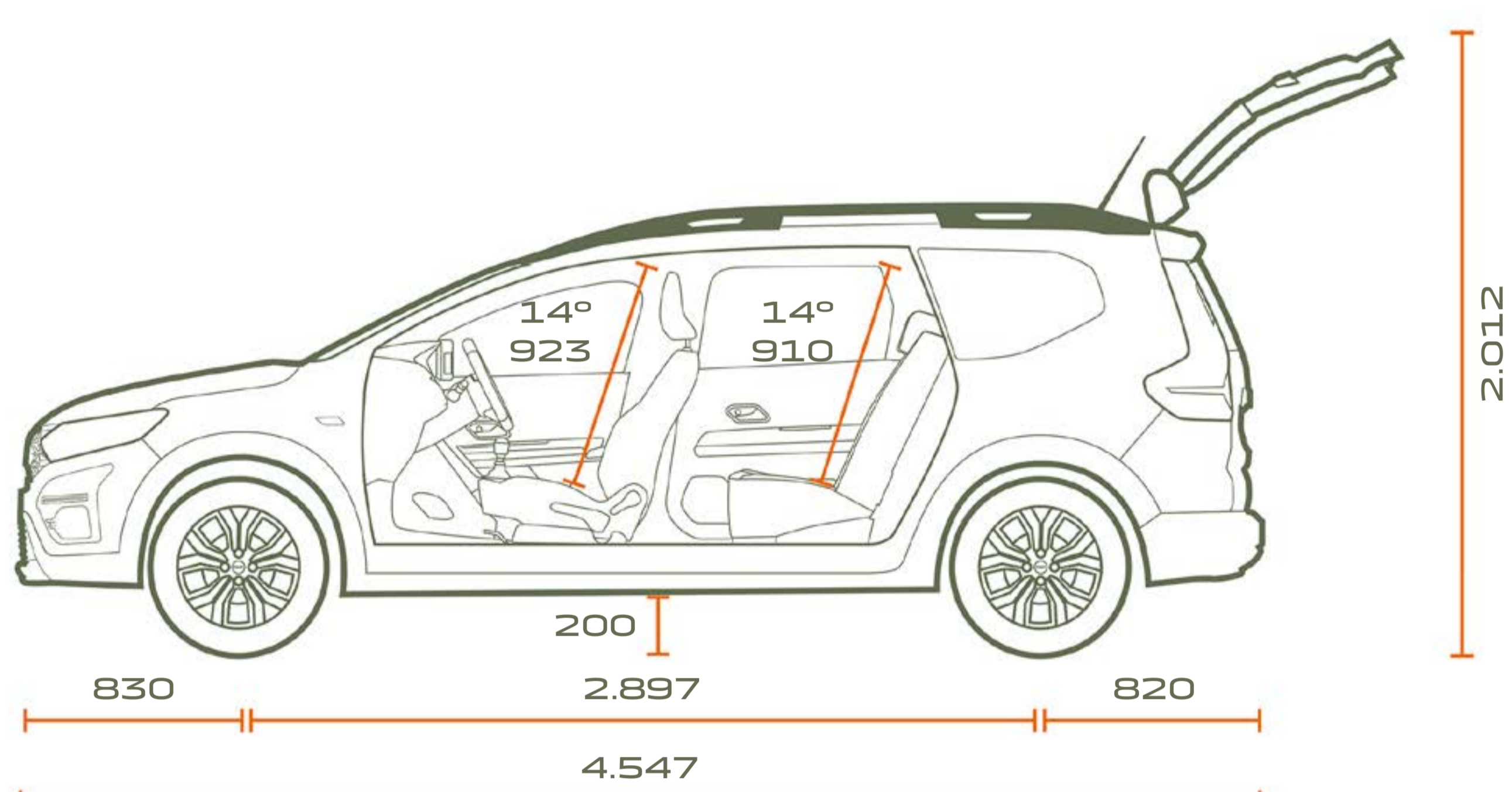
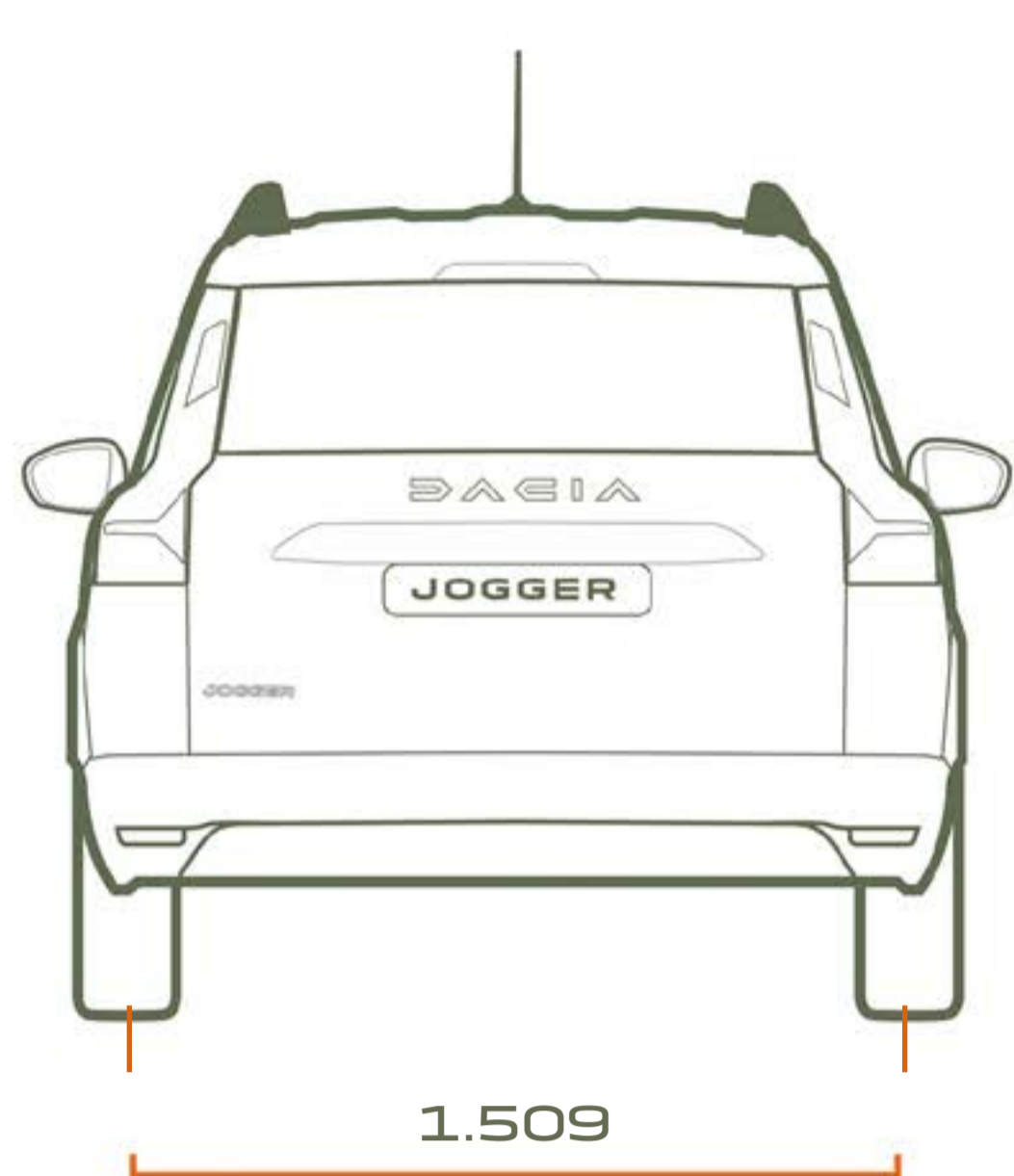
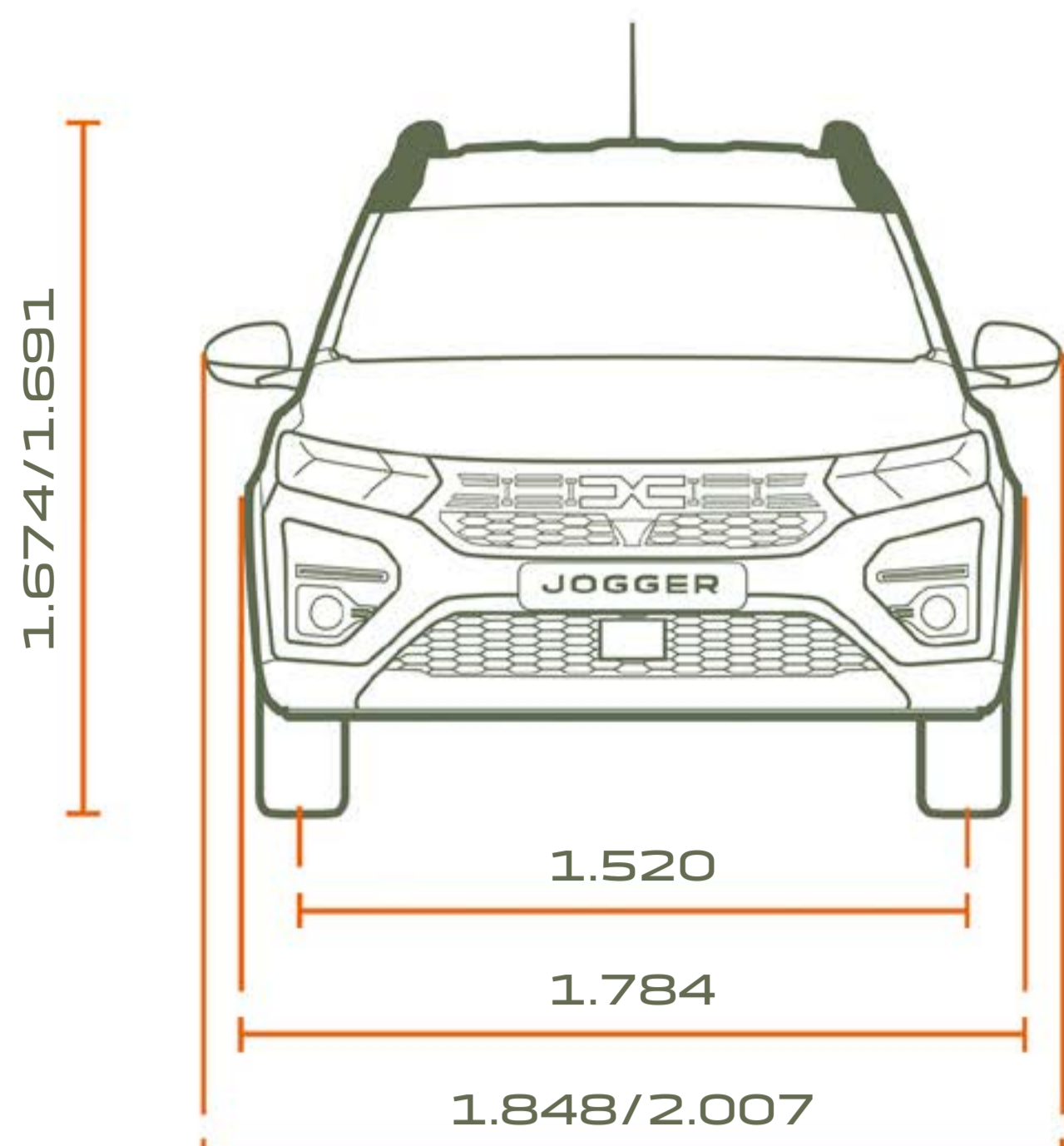
ΠΟΛΥΜΕΣΑ

Media Display σύστημα πολυμέσων με οθόνη 8", Apple CarPlay™ και Android Auto™ μέσω σύνδεσης καλωδίου ⁽¹⁾ , Bluetooth®	•	•
Media Nav σύστημα πολυμέσων με οθόνη 8", Apple CarPlay™ ή Android Auto™ μέσω σύνδεσης καλωδίου ⁽¹⁾ , Bluetooth®, Σύστημα πλοήγησης με Ευρωπαϊκό χάρτη	◦	◦

- : Μη διαθέσιμο • : Βασικός εξοπλισμός ◦ : Προαιρετικός εξοπλισμός.
(1) Το Android Auto™ είναι κατοχυρωμένο σήμα της Google Inc.
Το Apple CarPlay™ είναι κατοχυρωμένο σήμα της Apple Inc.

MENΟΥ

ΔΙΑΣΤΑΣΕΙΣ



ΧΩΡΟΣ ΑΠΟΣΚΕΥΩΝ (DM ³ - VDA/ΛΙΤΡΑ)	5-ΘΕΣΙΟ	7-ΘΕΣΙΟ
Πίσω καθίσματα σε όρθια θέση	708/829	160/212
Πίσω καθίσματα σε αναδίπλωση (3η σειρά αφαιρεμένη για το 7-θέσιο)	1.819/2.094	1.807/2.085
Δεύτερη σειρά καθισμάτων σε όρθια θέση και 3η σειρά σε αναδίπλωση	-	565/699
Δεύτερη σειρά καθισμάτων σε όρθια θέση και 3 σειρά αφαιρεμένη	-	696/820

ΕΝΑ ΜΟΝΑΔΙΚΟ SUCCESS STORY

Στη Dacia, προσφέρουμε πρακτικά και ξεχωριστά αυτοκίνητα, απόλυτα προσαρμοσμένα στις ανάγκες της αγοράς του σήμερα. Τα μοντέλα μας έχουν δυναμική σχεδίαση και είναι εξοπλισμένα με τις πιο αξιόπιστες και εγκεκριμένες τεχνολογίες. Μέσα σε μόλις δεκαπέντε χρόνια, επαναπροσδιορίσαμε τον σχεδιασμό ενός αυτοκινήτου και δημιουργήσαμε μια νέα πρόταση στην αγορά.



ΑΣ ΠΑΜΕ ΕΝΑ ΒΗΜΑ ΠΙΟ ΜΑΚΡΙΑ

ΚΛΕΙΣΤΕ ΕΝΑ TEST DRIVE

ΒΡΕΙΤΕ ΕΝΑΝ ΑΝΤΙΠΡΟΣΩΠΟ



Μεταβείτε στην σελίδα της DACIA στο Facebook



Μεταβείτε στην σελίδα της DACIA στο Instagram

Αυτή η έκδοση προβλέπεται να είναι απόλυτα ακριβής και ενημερωμένη ως προς το περιεχόμενο και την παρουσίασή της, κατά την ημερομηνία της κυκλοφορίας της. Αυτό το έντυπο έχει καταρτιστεί με βάση τα πρωτότυπα ή πειραματικά μοντέλα. Στα πλαίσια συνεχούς αναβάθμισης των προϊόντων της η Dacia διατηρεί το δικαίωμα ανά πάσα στιγμή να τροποποιήσει τις προδιαγραφές, τα αυτοκίνητα και τον εξοπλισμό που περιλαμβάνονται και περιγράφονται σε αυτό το έντυπο. Οι τροποποιήσεις αυτές γνωστοποιούνται στους διανομείς της Dacia το συντομότερο δυνατό. Ανάλογα με την αγορά στην οποία απευθύνεται το προϊόν, οι εκδόσεις των μοντέλων μπορεί να παρουσιάζουν διαφορές και ορισμένα στοιχεία εξοπλισμού να μην είναι διαθέσιμα (ως βασικός ή προαιρετικός εξοπλισμός ή αξεσουάρ). Παρακαλούμε να συμβουλευτείτε τον διανομέα της επιλογής σας για τις πιο πρόσφατες πληροφορίες. Για τεχνικούς λόγους που αφορούν την εκτύπωση, τα χρώματα που παρουσιάζονται στο παρόν έντυπο μπορεί να διαφέρουν σε μικρό βαθμό από τα πραγματικά χρώματα του αυτοκινήτου ή τα υλικά του εσωτερικού χώρου. Τα πνευματικά δικαιώματα αποτελούν αποκλειστική ιδιοκτησία της εταιρείας. Απαγορεύεται η αναπαραγωγή της παρούσας έκδοσης, στο σύνολό της ή οποιουδήποτε μέρους της σε οποιαδήποτε μορφή και με οποιονδήποτε τρόπο χωρίς προηγούμενη γραπτή έγκριση της Dacia.

Η Dacia συνιστά



ΦΩΤΟΓΡΑΦΙΕΣ: BAM (Ben & Martin), A. Bernier, Getty images, Shutterstock, © RENAULT MARKETING 3D-COMMERCE
R11NB1NR0923 - ΣΕΠΤΕΜΒΡΙΟΣ 2023
ΠΡΟΣΑΡΜΟΓΗ ΣΤΑ ΕΛΛΗΝΙΚΑ GENCO POWER ΑΕ

5 Χρόνια*
ΕΓΓΥΗΣΗ
ή 100.000χλμ.

*3 χρόνια εργοστασιακή εγγύηση + 2 χρόνια δυνατότητα επέκτασης εργοστασιακής εγγύησης ή 100.000χλμ (όποιο συμβεί πρώτο).